

ko0821 615169

Info/Tootja/Ražotājs/Gamintojas/Изготовитель: Tammer Brands Oy,
Viinikankatu 36, 33800 Tampere, Finland/Тампере, Финляндия, 4livingcollection.fi

EN Do not fully tighten the bolts until all parts are in place.

SV Dra inte åt skruvarna förrän alla delar är på plats.

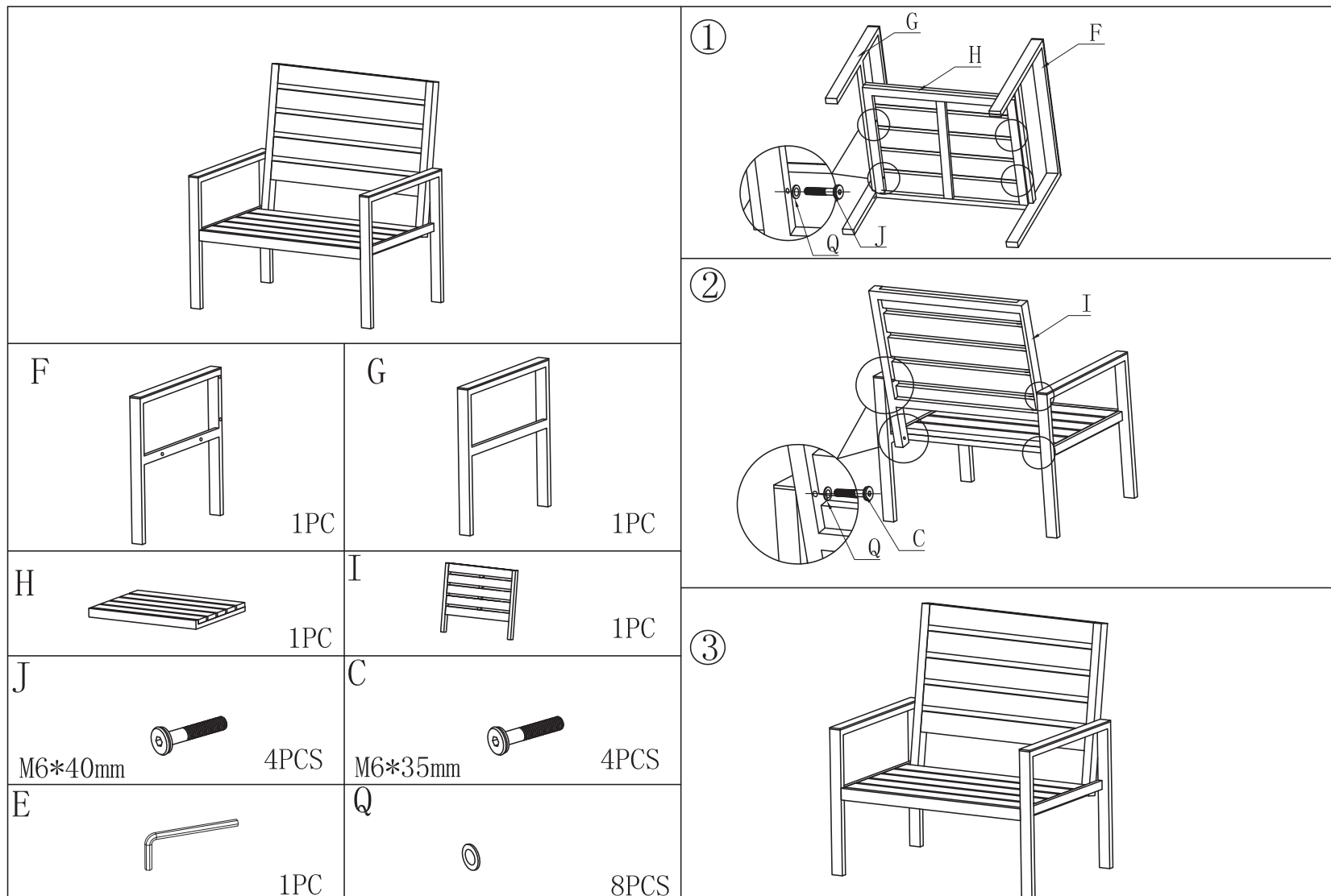
FI Kiristä ruuvit vasta, kun kaikki osat ovat kohdallaan.

ET Pingutage kruvid lõplikult alles siis, kui kõik detailid on oma kohal.

LV Skrūves kārtīgi pievelciet tikai pēc visu detaļu uzstādīšanas.

LT Varžtai galutinai užveržiami tik sumontavus visas detales.

RU Болты следует окончательно затягивать только после установки всех деталей.



ko0821 615169

Info/Tootja/Ražotājs/Gamintojas/Изготовитель: Tammer Brands Oy,
Viinikankatu 36, 33800 Tampere, Finland/Тампере, Финляндия, 4livingcollection.fi

EN Do not fully tighten the bolts until all parts are in place.

SV Dra inte åt skruvarna förrän alla delar är på plats.

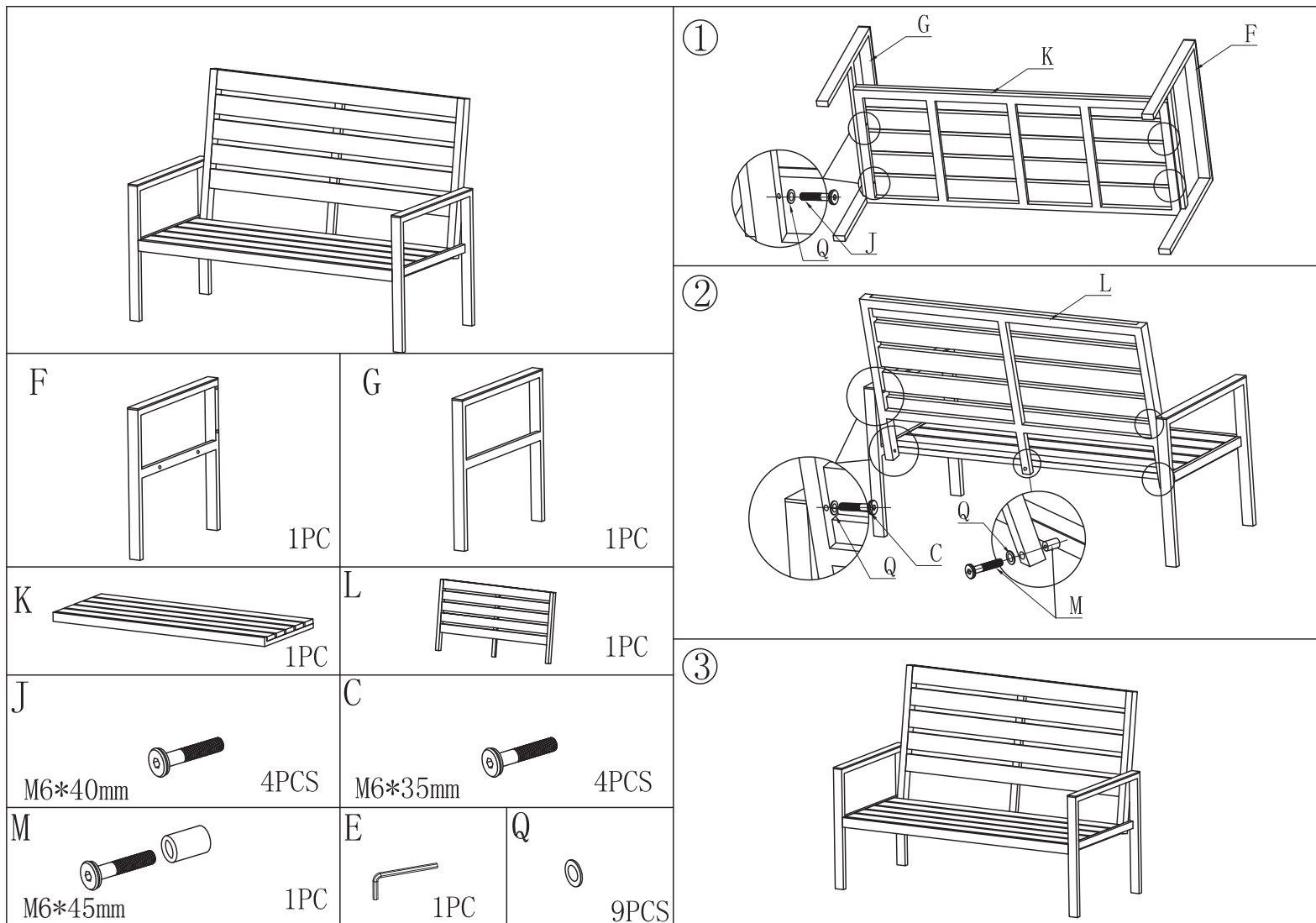
FI Kiristä ruuvit vasta, kun kaikki osat ovat kohdallaan.

ET Pingutage kruvid lõplikult alles siis, kui kõik detailid on oma kohal.

LV Skrūves kārtīgi pievelciet tikai pēc visu detaļu uzstādīšanas.

LT Varžtai galutinai užveržiami tik sumontavus visas detales.

RU Болты следует окончательно затягивать только после установки всех деталей.



ko0821 615169

Info/Tootja/Ražotājs/Gamintojas/Изготовитель: Tammer Brands Oy,
Viinikankatu 36, 33800 Tampere, Finland/Тампере, Финляндия, 4livingcollection.fi

EN Do not fully tighten the bolts until all parts are in place.

SV Dra inte åt skruvarna förrän alla delar är på plats.

FI Kiristä ruuvit vasta, kun kaikki osat ovat kohdallaan.

ET Pingutage kruvid lõplikult alles siis, kui kõik detailid on oma kohal.

LV Skrūves kārtīgi pievelciet tikai pēc visu detaļu uzstādīšanas.

LT Varžtai galutinai užveržiami tik sumontavus visas detales.

RU Болты следует окончательно затягивать только после установки всех деталей.

